

Nhóm H

## Bê tông nặng - Phương pháp xác định khối lượng thể tích

### *Heavyweight concrete - Method for determination of density*

Tiêu chuẩn này quy định phương pháp xác định khối lượng thể tích của bê tông nặng ở các trạng thái: sấy khô tới khối lượng không đổi, khô tự nhiên trong không khí, bảo dưỡng trong điều kiện tiêu chuẩn và bão hoà nước.

#### 1. Thiết bị thử

Cân kỹ thuật có độ chính xác tới 50g.

Thước lá kim loại, cân thủy tĩnh có độ chính xác tới 50g.

Bếp điện và thùng nấu Paraphin.

Tủ sấy 200°C.

#### 2. Chuẩn bị mẫu thử

2.1 Khối lượng thể tích của bê tông tùy theo yêu cầu được tiến hành thử ở một trong 4 trạng thái khác nhau về độ ẩm như sau:

- a. Sấy khô tới khối lượng không đổi;
- b. Khô tự nhiên trong không khí;
- c. Bảo dưỡng trong điều kiện tiêu chuẩn;
- d. Bão hoà nước.

2.2 Khối lượng thể tích của bê tông được xác định trên 3 viên mẫu có hình khối lập phương, trụ, lăng trụ hoặc có hình dạng bất kỳ. Kích thước và thể tích tối thiểu của một viên mẫu được lấy theo điều 3.4 của TCVN 3105: 1993.

2.3 Sau khi lấy mẫu, các viên mẫu được đưa về trạng thái thử như sau:

- 2.3.1. Mẫu sấy khô tới khối lượng không đổi: sấy mẫu ở nhiệt độ 105 - 110°C. Cứ sau 24 giờ sấy lấy mẫu ra cân một lần. Mẫu được coi là đã sấy khô tới khối lượng không đổi nếu ở 2 lần cân kế tiếp nhau khối lượng mẫu chênh lệch nhau không quá 0,2% so với mẫu khô.
- 2.3.2. Mẫu khô tự nhiên trong không khí: để mẫu trong không khí ở nhiệt độ phòng ít nhất 7 ngày đêm.
- 2.3.3. Mẫu bảo dưỡng trong điều kiện tiêu chuẩn: mẫu đã để sau 20 ngày đêm bảo dưỡng ở nhiệt độ  $27 \pm 2^\circ\text{C}$ , độ ẩm 95 - 100%.
- 2.3.4. Mẫu bão hoà nước: đặt mẫu vào thùng ngâm, đổ nước ngập 1/3 chiều cao mẫu trong 1 giờ. Đổ tiếp nước tới 2/3 chiều cao mẫu ngâm thêm 1 giờ nữa. Sau cùng đổ nước ngập trên mẫu khoảng 5cm. Cứ sau 24 giờ ngâm nước vớt mẫu ra một lần, dùng vải ẩm lau ráo mặt ngoài rồi cân. Mẫu được coi là bão hoà nước nếu sau 2 lần cân kế tiếp nhau khối lượng mẫu chênh lệch nhau không quá 0,2%.

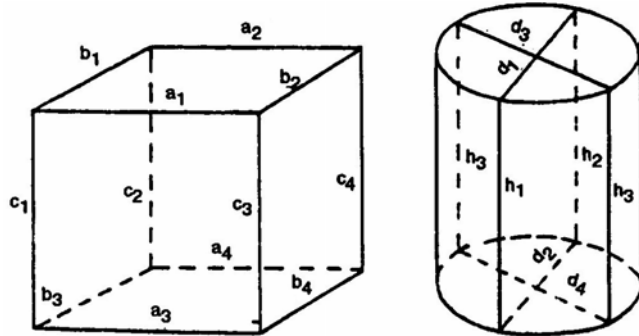
**3. Tiến hành thử**

**3.1 Xác định khối lượng mẫu**

Cân từng viên mẫu chính xác tới 0,2%. Khối lượng thể tích bê tông yêu cầu thử ở trạng thái nào thì phải cân các viên mẫu đã chuẩn bị ở trạng thái đó.

**3.2 Xác định thể tích của mẫu**

**3.2.1.** Khi mẫu là khối lập phương, trụ hay lăng trụ thì đo kích thước từng viên theo chỉ dẫn ở hình 1 và hình 2 rồi tính thể tích của từng viên (V) theo các công thức:



Hình 1

(1)

$$a = \frac{1}{4}(a_1 + a_2 + a_3 + a_4), cm$$

(2)

$$b = \frac{1}{4}(b_1 + b_2 + b_3 + b_4), cm$$

(3)

$$c = \frac{1}{4}(c_1 + c_2 + c_3 + c_4), cm$$

(4)

$$V = abc, cm^3$$

(5)

$$d = \frac{1}{4}(d_1 + d_2 + d_3 + d_4), cm$$

(6)

$$h = \frac{1}{4}(h_1 + h_2 + h_3 + h_4), cm$$

(7)

$$V = \frac{\pi d^2}{4} h, cm$$

**3.2.2.** Khi mẫu bê tông không có hình khối đứng thì xác định thể tích tương ứng của từng viên mẫu bằng một trong hai cách sau:

- a. Đối với các mẫu không có các lỗ trống lớn thông nhau, buộc từng mẫu vào một sợi dây mảnh, ngâm mẫu một ngày trong nước. Khi ngâm giữ mức nước ngập trên mẫu 20mm. Sau đó nhấc mẫu ra, dùng vải ẩm lau ráo mặt ngoài rồi cân ngay. Đầu tiên cân ở cân kỹ thuật ngoài không khí (ml). Tiếp đó cân ở cân thủy tĩnh. Khi thực hiện việc cân thủy tĩnh mẫu thì đặt viên mẫu vào giá treo, từ từ thả giá treo cùng viên mẫu vào thủy bình tới mức nước ngập hết mẫu. Chờ cho nước tràn hết qua vòi tràn tiến hành lấy thăng bằng cân và ghi lại khối lượng mẫu đã cân ( $m_2$ ).

Cân thủy tĩnh trước khi cân mẫu phải được hiệu chỉnh thăng bằng cân với giá treo không có mẫu nằm ở độ sâu đúng như sau này sẽ cân mẫu. Thể tích viên mẫu (V), tính bằng cm<sup>3</sup> được xác định theo công thức (8);

$$V = \frac{m_1 - m_2}{\rho_n} \quad (8)$$

Trong đó:

$\rho_n$  - Khối lượng riêng của nước, lấy bằng 1g/cm<sup>3</sup>.

- b. Đối với các viên mẫu có các lỗ rỗng lớn thông nhau thì không ngâm mẫu vào nước mà tiến hành sấy nóng mẫu tới khoảng 60<sup>0</sup>C. Cân mẫu (m<sub>1</sub>) buộc từng viên vào sợi dây mảnh rồi nhúng từng viên vài lần vào thùng parafin đã đun chảy để tạo ra lớp bọc dày chừng 1mm kín xung quanh mẫu. Các bọt khí hoặc các vết nứt trên lớp bọc parafin được chà kín bằng thanh sắt hơi nóng. Sau đó để nguội rồi cân mẫu có lớp bọc parafin (m<sub>2</sub>). Tiếp theo tiến hành cân mẫu như ở mục (a) bằng cân thủy tĩnh (m<sub>3</sub>).

Thể tích viên mẫu (V) khi đó, cũng tính bằng cm<sup>3</sup> theo công thức (9).

$$V = \frac{m_2 - m_3}{\rho_n} - \frac{m_1 - m_2}{\rho_p} \quad (9)$$

Trong đó:

$\rho_n$  - Khối lượng riêng của nước, lấy bằng 1g/cm<sup>3</sup>.

$\rho_p$  - Khối lượng riêng của parafin, lấy bằng 0,93g/cm<sup>3</sup>.

#### 4. Tính kết quả

- 4.1 Khối lượng thể tích của từng viên mẫu  $\gamma$  được tính bằng kg/m<sup>3</sup> theo công thức:

$$\gamma = 1000 \frac{m}{V} \quad (10)$$

Trong đó:

m - Khối lượng của viên mẫu ở trạng thái cân thử, tính bằng gam (g).

V - Thể tích của viên mẫu, tính bằng cm<sup>3</sup>.

- 4.2 Khối lượng thể tích của bê tông được tính bằng kg/m<sup>3</sup> chính xác tới 10kg/m<sup>3</sup> là trung bình số học của ba kết quả thử trên ba viên trong cùng một tổ mẫu.

#### 5. Biên bản thử

Trong biên bản thử ghi rõ:

- Ký hiệu mẫu thử;
- Nơi lấy mẫu;
- Ngày lấy mẫu và ngày thử;
- Trạng thái mẫu cân thử;
- Khối lượng và thể tích của từng viên mẫu.
- Khối lượng thể tích của từng viên và khối lượng thể tích trung bình
- Chữ kí của người thử.

**Phụ lục**  
**Xác định thể tích viên mẫu không có hình khối**  
**đúng bằng phương pháp đơn giản**

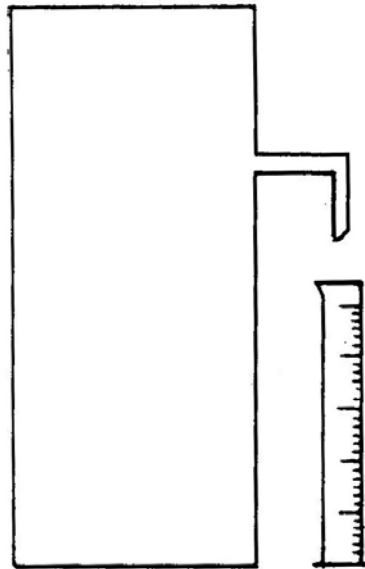
Khi không có cân thủy tĩnh, thể tích của viên mẫu không có hình khối đúng có thể xác định bằng thùng có vòi tràn và ống đong nước (hình 3).

Cách làm như sau:

Đầu tiên cũng ngâm tới bão hoà nước hoặc bọc parafin ứng với các viên mẫu không có hoặc có nhiều các lỗ rỗng thông nhau như ở điều 3.2.2 của tiêu chuẩn này.

Đổ nước vào thùng có vòi tràn, chờ nước tràn hết thì đặt một ống đong thủy tinh dưới miệng vòi.

Từ từ thả mẫu vào thùng tới mức nước ngập trên mẫu. Thể tích mẫu khi đó chính là thể tích nước đã tràn qua vòi vào ống đong.



*Hình 3 - Thùng có vòi tràn*